

### Solar Leuchte PM 800



Robuste und kompakte Solar Mastaufsatzleuchte in klassischem Design

ALL-IN-ONE Solar LED Wegleuchte zur Beleuchtung von Parks, Campingplätzen, Parkplätzen, Nebenstraßen, Radwegen, Fußwegen etc. Integrierter Bewegungsmelder mit Auto Dimmer Funktion, Timer, sowie hochwertigem Solar Panel und LiFePO4 Akku. Bestens geeignet um abgelegene Plätze oder Wege zu beleuchten, wo kein Stromanschluss vorhanden ist oder Grabungsarbeiten zu teuer wären.

- ✓ 1.300 Lumen Lichtleistung
- ✓ hochwertige LiFePO4 Akkupacks der neuesten Generation integriert um eine Lebensdauer von über 5 Jahren zu realisieren.
- ✓ Effektives Solarpanel das die Leuchte in ca. 8-10h vollständig lädt.
- ✓ Timersteuerung und Dimmfunktion kombiniert für längere Laufzeit
- ✓ für Mastaufsatzmontage (Zopf 76 mm)
- ✓ zuverlässig unter extremen Bedingungen von -25° bis +55°
- ✓ Akku hält auch bei schlechtem Wetter wie z.B. Regen oder starker Bewölkung ca. 3 Tage
- ✓ Schutzklasse IP65 / IK08
- ✓ 3 Jahre Garantie
- ✓ Batterie als Ersatzteil lieferbar

TECHNISCHE DATEN	
<b>BEZEICHNUNG:</b>	Solar Leuchte PM 800
<b>ANWENDUNG:</b>	Straßen, Gehwege, Parkplätze, Radwege, Fußwege etc.
<b>NENNSPANNUNG:</b>	Akku / Solar
<b>NENNLEISTUNG:</b>	12W (LED), 28W (Solar Panel)
<b>ABSTRAHLWINKEL:</b>	Asymmetrisch ca. 120°
<b>FARBTEMPERATUR:</b>	4000K (optional 3.000K)
<b>FARBWIEDERGABE:</b>	>70 CRI
<b>DIMMBAR:</b>	Auto Dimmung (3h 100%, 9h 30% ab Werk)
<b>ABMESSUNGEN:</b>	siehe unten
<b>GEWICHT:</b>	siehe unten
<b>BETRIEBSTEMPERATUR:</b>	Ladevorgang: -20°C bis +40°C Entladevorgang: -25°C bis +55°C
<b>SCHUTZART/PRÜFZEICHEN:</b>	IP 65 / IK 08 CE, Rohs
<b>SONSTIGES:</b>	<ul style="list-style-type: none"> <li>- Gehäuse aus Aluminium und bruchsicherem Polycarbonat (PC)</li> <li>- Effizientes Mono Solar Panel</li> <li>- Power Save Mode (DIM)</li> <li>- Leuchtdauer ca. 3 Tage (z.B. Schlechtwetter)</li> <li>- Akku Tausch möglich</li> <li>- 3 Jahre Garantie</li> </ul>



**Wie es funktioniert:**

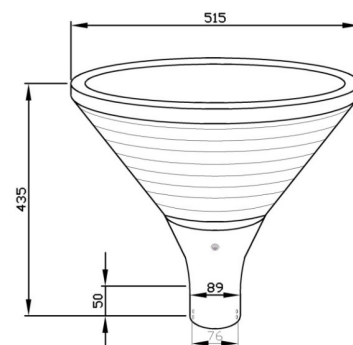
Durch das Solarpanel wird der Akku der Leuchte in ca. 8-10 Stunden tagsüber aufgeladen. Sobald der integrierte Dämmerungssensor registriert das es dunkel wird schaltet sich die Leuchte automatisch ein, und leuchtet die ersten 3 Stunden mit 100% der möglichen Leistung, anschließend dimmt die Leuchte auf ca. 30% runter um Energie zu sparen.

Somit wird ein möglichst energiesparender Betrieb, und eine lange Leuchtdauer gewährleistet, auch wenn es z.B. einmal 3-5 Tage sehr bewölkt ist.

Der Akku wird so gut wie nie vollständig entladen und erreicht dadurch eine Lebensdauer von mindestens 5 Jahren.

Ist der Akku vollständig geladen würde die Leuchte auch ohne sich tagsüber aufzuladen, ca. 3 Tage den Betrieb aufrecht erhalten können.

Der Controller ist ab Werk vorprogrammiert. Für Sonderausführungen und andere Schaltzeiten kontaktieren Sie uns.



ART.- NR.	BEZEICHNUNG	LEISTUNG LED / SOLARPANEL AKKU	LICHTFARBE	LICHTSTROM (FULL / DIM)	EMPF. MASTHÖHE	ABMESSUNGEN / GEWICHT
LT-1541	Solar Leuchte PM 800	12W / 28W 12,8V, 12 Ah LiFePO4	4.000 K	1.300 lm 250 lm	3-4m	φ 515 x 435 mm / 7 kg